

# РОССИЙСКАЯ ФЕДЕРАЦИЯ



## ПАТЕНТ

НА ИЗОБРЕТЕНИЕ

№ 2794166

### Светильник светодиодный консольный

Патентообладатель: *Пак Владимир Аликович (RU)*

Автор(ы): *Пак Владимир Аликович (RU)*

Заявка № 2022115273

Приоритет изобретения 06 июня 2022 г.

Дата государственной регистрации  
в Государственном реестре изобретений  
Российской Федерации 12 апреля 2023 г.

Срок действия исключительного права  
на изобретение истекает 06 июня 2042 г.

Руководитель Федеральной службы  
по интеллектуальной собственности

*Ю.С. Зубов*





ФЕДЕРАЛЬНАЯ СЛУЖБА  
ПО ИНТЕЛЛЕКТУАЛЬНОЙ СОБСТВЕННОСТИ

## (12) ОПИСАНИЕ ИЗОБРЕТЕНИЯ К ПАТЕНТУ

(52) СПК  
F21S 2/00 (2023.02)

(21)(22) Заявка: 2022115273, 06.06.2022

(24) Дата начала отсчета срока действия патента:  
06.06.2022

Дата регистрации:  
12.04.2023

Приоритет(ы):

(22) Дата подачи заявки: 06.06.2022

(45) Опубликовано: 12.04.2023 Бюл. № 11

Адрес для переписки:

107140, Москва, ул. Верхняя Красносельская,  
19, стр. 2, кв. 39, Пак Владимир Аликович

(72) Автор(ы):

Пак Владимир Аликович (RU)

(73) Патентообладатель(и):

Пак Владимир Аликович (RU)

(56) Список документов, цитированных в отчете  
о поиске: RU 197142 U1, 02.04.2020. RU 209774  
U1, 23.03.2022. RU 206589 U1, 16.09.2021. RU  
211277 U1, 30.05.2022. CN 202813101 U,  
20.03.2013. RU 120190 U1, 10.09.2012. KR  
101425520 B1, 31.07.2014.

(54) Светильник светодиодный консольный

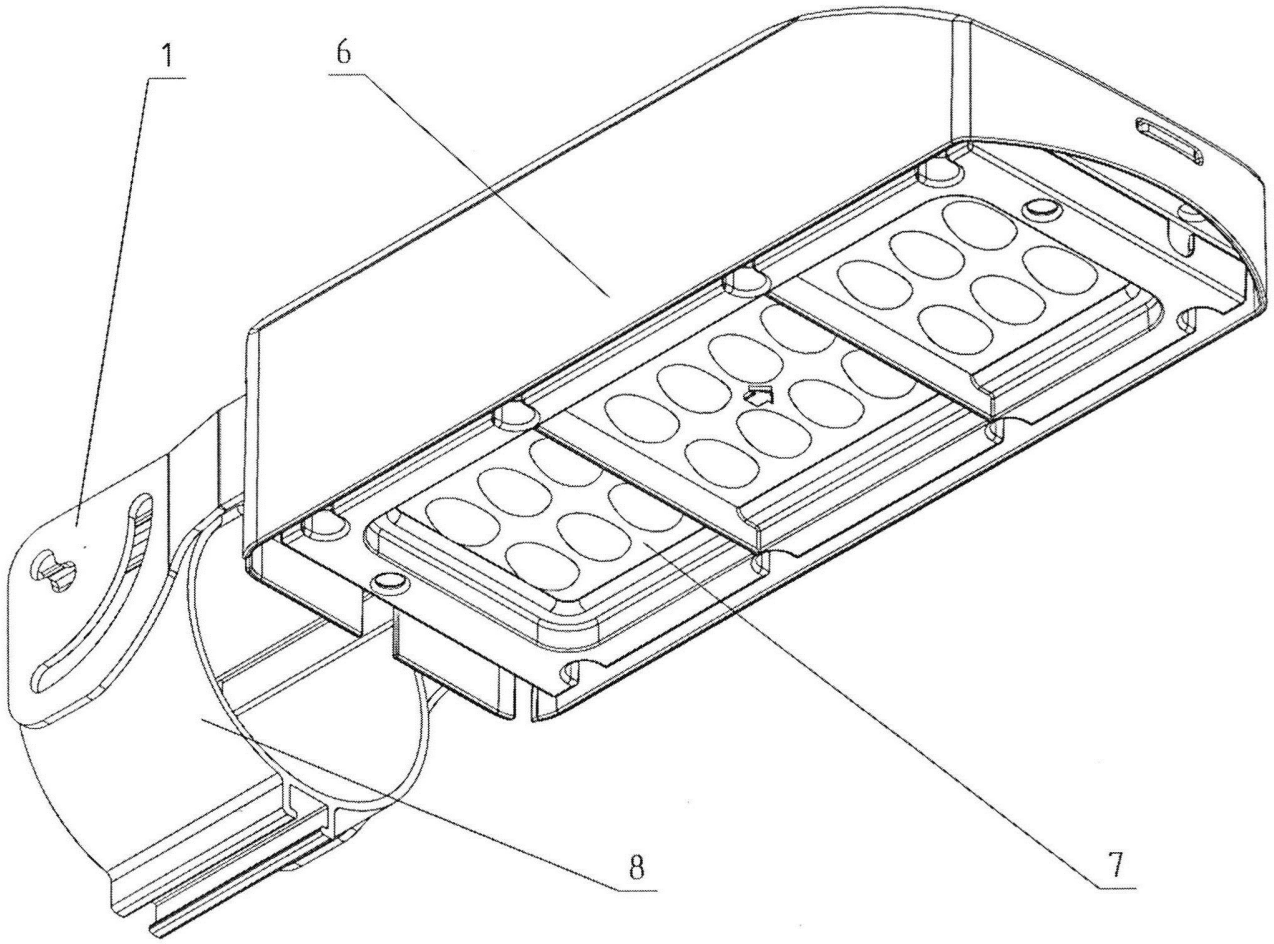
(57) Реферат:

Изобретение относится к области светотехники, а именно к светодиодным осветительным устройствам для неподвижной установки на консоль. Заявленный светильник содержит корпус из листового металла, выполненный в форме прямоугольного короба, кронштейн для установки светильника, драйвер и средство защиты светодиодов от внешних воздействий. Корпус сверху закрыт быстросъемной пластиковой крышкой. Крепление светодиодного модуля выполнено с внешней стороны основания короба корпуса совместно со средством защиты светодиодов от внешних воздействий по боковым стенкам короба. Драйвер оснащен быстросъемными разъемами и размещен в электротехнической коробке, скрепленной с корпусом внутри короба посредством плоской металлической планки с зазором между основанием короба и пластиной. Средство защиты, являющееся одновременно

средством рассеяния света, выполнено в виде светопрозрачного монолитного экрана с линзами, закрывающего минимум один светодиодный модуль, с организацией независимой герметизации светоиспускающей зоны печатной платы светодиодного модуля и зоны контактов подключения платы. Кронштейн выполнен из металлического профиля в форме трубчатого элемента, по бокам которого выполнены Т-образные пазы крепления к боковым стенкам корпуса, объединенными плоской полкой с разрывом трубчатого контура в зоне пазов, с возможностью поворота и фиксации, а снизу которого имеется Т-образный паз фиксации светильника на консоль. Технический результат - снижение металлоемкости, сокращение трудоемкости изготовления и обслуживания светильника, повышение технологичности изготовления, повышение надежности, ремонтпригодности. 1 з.п. ф-лы, 14 ил.

RU 2 794 166 C1

RU 2 794 166 C1



Фиг.3

RU 2794166 C1

RU 2794166 C1



FEDERAL SERVICE  
FOR INTELLECTUAL PROPERTY

(12) **ABSTRACT OF INVENTION**

(52) CPC  
*F21S 2/00* (2023.02)

(21)(22) Application: **2022115273, 06.06.2022**

(24) Effective date for property rights:  
**06.06.2022**

Registration date:  
**12.04.2023**

Priority:

(22) Date of filing: **06.06.2022**

(45) Date of publication: **12.04.2023** Bull. № 11

Mail address:

**107140, Moskva, ul. Verkhnyaya Krasnoselskaya,  
19, str. 2, kv. 39, Pak Vladimir Alikovich**

(72) Inventor(s):

**Pak Vladimir Alikovich (RU)**

(73) Proprietor(s):

**Pak Vladimir Alikovich (RU)**

(54) **CONSOLE LED LAMP**

(57) Abstract:

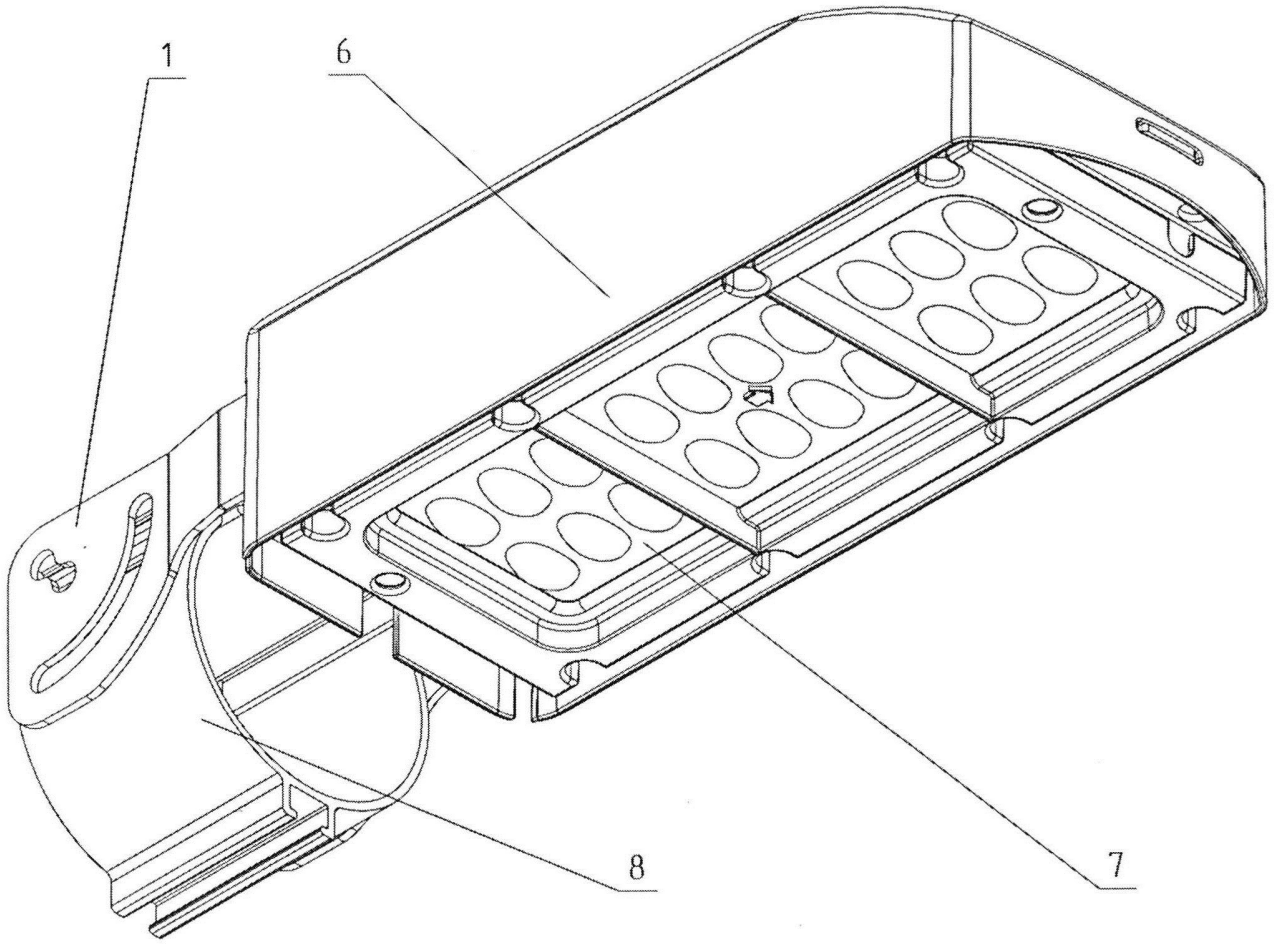
FIELD: lighting engineering.

SUBSTANCE: invention relates to LED lighting devices for fixed mounting on a console. The claimed luminaire contains a sheet metal housing made in the form of a rectangular box, a bracket for installing the luminaire, a driver, and a means of protecting the LEDs from external influences. The case is closed on top with a quick-release plastic cover. The LED module is mounted on the outer side of the base of the housing box together with the means of protecting the LEDs from external influences along the side walls of the box. The driver is equipped with quick-detachable connectors and placed in an electrical box fastened to the body inside the box by means of a flat metal bar with a gap between the box base and the plate. The protection means, which is also a light scattering means, is made in the form of a translucent monolithic screen with

lenses covering at least one LED module, with the organization of independent sealing of the light-emitting zone of the printed circuit board of the LED module and the area of the board connection contacts. The bracket is made of a metal profile in the form of a tubular element, on the sides of which there are T-shaped grooves for fastening to the side walls of the case, united by a flat shelf with a break in the tubular contour in the groove zone, with the possibility of rotation and fixation, and from the bottom of which there is a T-shaped groove for the attachment of the lamp to the console.

EFFECT: reduction in metal consumption, reduction in the labor intensity of manufacturing and servicing the lamp, increase in manufacturability, increase in reliability and maintainability.

2 cl, 14 dwg



Фиг.3

RU 2794166 C1

RU 2794166 C1

## Область техники

Изобретение относится к области светотехники, а именно к светодиодным осветительным устройствам для неподвижной установки на консоль. Изобретение предназначено преимущественно для освещения небольших улиц. Может использоваться

5 в промышленности и в быту.

## Уровень техники

Уровень техники в области уличного светодиодного консольного освещения в основном представлен конструкциями трех типов, используемых, в большинстве случаев в порядке убывания требований к мощности светильника:

10 1. Светильники с использованием монолитного корпуса-радиатора, см., например, Светильник светодиодный уличный RU 2549338 C2, F21S 4/00, опубл. 27.04.2015 г., Корпус светодиодного светильника с отсеком для крепления светильника на опору RU 187290 U1, F21V 19/00, опубл. 28.02.2019 г.;

15 2. Светильники с использованием корпуса из цельнотянутого профиля, см., например, Светильник светодиодный RU 163396 U1, F21S 8/00, опубл. 20.07.2016 г., Светильник светодиодный RU 206589 U1, F21S 8/00, опубл. 16.09.2021 г.;

3. Светильники с использованием корпуса из листового материала, см., например, Lighting device having led light bars US 8007182 B2 от 30.08.2011; не предназначенный для крепления напрямую на консоль, но может быть приспособлен для этого - Светильник

20 светодиодный RU 158660 U1, F21S 4/00, F21V 29/00, F21S 13/00, F21Y 101 /00, F21W 131 /00, опубл. 20.01.2016 г.; Светильник светодиодный RU 211277 U1, F21S 13/10, опубл. 30.05.2022 г.; Светодиодный светильник RU 197142 U1, F21S 13/00, опубл. 15.01.2020 г.;

Далее, в уровне техники, рассматриваются конструкции светильников 3-го типа, как наиболее релевантные заявляемому решению.

25 Из уровня техники известны аналоги (см. решения по п. 3 приведенного уровня техники), корпус которых выполнен модульной конструкции из листового материала. Общим недостатком этих решений является повышенная материалоемкость и трудоемкость изготовления светильников, как следствие большого числа компонентов корпуса.

30 Наиболее близким из указанных аналогов, выбранным в качестве прототипа, является решение по документу RU 197142 U1, F21S 13/00, опубл. 15.01.2020 г., согласно которому светильник содержит корпус из листового металла, драйвер, по меньшей мере один светодиодный модуль, прикрепленный к корпусу, кронштейн для установки светильника и средство защиты светодиодов от внешних воздействий, и отличающийся тем, что

35 корпус выполнен в форме прямоугольного короба и закрыт коробчатой крышкой из листового металла, при этом на боковых стенках корпуса выполнены вентиляционные отверстия, драйвер расположен внутри корпуса и закреплен на крышке, светодиодный модуль представляет собой алюминиевую плату со светодиодами, коротая прикреплена к стенке корпуса, противоположной крышке, а средство защиты светодиодов от внешних

40 воздействий выполнено в виде светодиодной линзы, установленной поверх алюминиевой платы со светодиодами через силиконовую прокладку.

Недостатком прототипа, помимо общих недостатков аналогов, является повышенная металлоемкость, обусловленная выполнением крышки также из листового металла с необходимостью использования крепежных элементов для ее крепления и фиксации на

45 корпусе и дополнительных элементов - для варианта с использованием шарнирного крепления крышки. К недостаткам относится и необходимость выполнения вентиляционных отверстий для теплоотвода, что повышает трудоемкость выполнения раскроя, увеличивает отход металла при листовом раскрое. Крепление и обслуживание

драйвера сложнее выполнять при реализованном верхнем его размещении на крышке.

Технической задачей заявляемого изобретения, направленной на устранение недостатков прототипа, является снижение металлоемкости, сокращение трудоемкости изготовления и обслуживания светильника, повышение технологичности изготовления, 5 повышение его надежности, ремонтпригодности.

Сущность изобретения

Решение поставленной задачи, достигается следующими принятыми конструктивными решениями заявляемого изобретения, составляющими его сущность:

1. Светодиодный светильник, содержащий корпус из листового металла, выполненный 10 в форме прямоугольного короба, кронштейн для установки светильника, драйвер, и средство защиты светодиодов от внешних воздействий, отличающийся тем, что

- корпус сверху закрыт быстросъемной пластиковой крышкой, в которой в передней части и нижней части выполнены сквозные отверстия и которая фиксируется на корпусе по двум выступам в нижней и одному в верхней части основания короба корпуса путем 15 их совмещения с соответствующими прорезями в крышке.

Использование пластиковой крышки позволяет снизить металлоемкость светильника, а реализованное крепление - осуществлять безотверточную сборку при изготовлении и безотверточное обслуживание светильника при эксплуатации, уменьшая тем самым трудоемкость этих работ. Сквозные отверстия в передней и нижней части крышки 20 позволяют создать активный поток воздуха во внутренней части короба корпуса за счет эффекта аэродинамической трубы, усиливающимся при наклонном исполнении консоли, т.е. обеспечить тепловой режим работы светодиодного модуля и драйвера, что повышает надежность светильника.

- крепление светодиодного модуля выполнено с внешней стороны основания короба 25 корпуса совместно со средством защиты светодиодов от внешних воздействий по боковым стенкам короба по соответствующим отверстиям средства защиты и платы, расположенных вне герметизируемых зон.

Организация совместного крепления снижает число сборочных компонентов, как следствие - сборочных операций, что снижает трудоемкость сборки и сокращает 30 потребность в крепежных элементах. Реализация крепления по боковым стенкам короба позволяет использовать толщину стенок для их размещения (ввинчивания), что позволяет уменьшить толщину листа металла для корпуса, и, соответственно снизить металлоемкость светильника. При этом, это позволяет снять необходимость в вентиляционных отверстиях по бокам корпуса, т.к. при сниженной толщине листа 35 материал стенок будет работать эффективнее на охлаждение, нежели отверстия по бокам (менее эффективно, нет выраженного эффекта аэродинамической трубы). Что снизит трудоемкость и отход металла при лазерном раскрое, также снизит требования к технологической оснастке (повышение технологичности изготовления) в случае раскроя с использованием штампа. Использование боковых стенок в качестве ребер 40 охлаждения повышает надежность светильника, а совмещение несущих, рассеивающих, формообразующих функций - снижает металлоемкость светильника.

- драйвер оснащен быстросъемными разъемами и размещен в электротехнической коробке, скрепленной с корпусом внутри короба посредством плоской металлической планки с помощью крепежных бобышек так, что имеется зазор между основанием 45 короба и пластиной.

Использование быстросъемных разъемов также позволяет организовать безотверточную сборку и безотверточное обслуживание светильника с возможностью обслуживания прямо на месте, не снимая светильник с консоли. При этом размещение

драйвера внутри электротехнической коробки обеспечивает степень защиты IP54 без заливки платы компаундом, а размещение внутри корпуса закрытым пластиковой крышкой - повысить степень защиты до IP65. Это повышает надежность светильника, а также ремонтпригодность. Т.к. при выходе из строя драйвера, он быстро на месте  
5 заменяется новым по быстросъемным разъемам, сам отдается в ремонт. При этом, как правило, ремонту или замене подлежат электротехнические компоненты платы, т.е. плату можно использовать повторно. В случае использования драйверов в защищенных металлических коробках, залитых электротехническим компаундом, драйвер при выходе из строя уже не ремонтпригоден.

10 Использование плоской металлической планки и крепежных бобышек позволяет обеспечить требуемый изолированный воздушный зазор между электротехнической коробкой и светодиодным модулем, т.е. тепло от модуля не воздействует на драйвер. Это также снижает металлоемкость и трудоемкость, т.к. достаточно планки из полос стандартных сортаментов, соразмерной электротехнической коробки по ширине. В  
15 качестве крепежных бобышек можно использовать стандартные бобышки-клепки для резьбовых соединений.

- средство защиты является одновременно и средством рассеяния света, выполнено из ударопрочного материала, и представляет собой светопрозрачный монолитный экран с линзами и перегородками жесткости, закрывающий минимум один светодиодный  
20 модуль, с ориентированием по направляющим штырькам экрана и соответствующим отверстиям платы, с организацией независимой герметизации двух зон: светоиспускающей зоны печатной платы светодиодного модуля и зоны контактов подключения платы, причем герметизация первой зоны достигается путем сдавливания уплотнительного шнура, имеющего замкнутый контур и базируемого на плате по  
25 соответствующему контуру желоба и во внутренней части экрана по соответствующему контуру желоба, а герметизация второй зоны проходит в полости внутреннего торцевого паза экрана, в котором размещаются провода, и проводится путем заливки герметика через отверстие до полного ее заполнения.

Реализаций функций защиты и рассеяния в рамках одного монолитного компонента  
30 -экрана сокращает металлоемкость светильника, а также трудоемкость изготовления. Организация указанного базирования шнура, ориентирование по направляющим штырькам экрана и соответствующим отверстиям платы обеспечивают удобство, сокращают время и улучшают качество сборки. Указанная реализация герметизации 2-ух зон, также снижает трудоемкость и улучшает качество сборки: возможен  
35 визуальный контроль правильности укладки шнура; контроль достаточности заливки герметика; заливка герметика там, где он необходим; гарантированная герметизация, что повышает надежность светильника.

2. Светильник светодиодный по п. 1, отличающийся тем, что кронштейн выполнен из металлического профиля в форме трубчатого элемента по бокам которого выполнены  
40 Т-образные пазы крепления к боковым стенкам корпуса, объединенными плоской полкой с разрывом трубчатого контура в зоне пазов, с возможностью поворота и фиксации, а снизу которого имеется Т-образный паз фиксации светильника на консоль.

Исполнение кронштейна в виде трубчатого элемента позволяет упростить его базирование и установку на консоли - не нужны хомуты, осуществить быструю  
45 фиксацию/расфиксацию по нижнему Т-образному пазу. Упростить регулировку наклона светильника по боковым Т-образным пазам. При этом обеспечить жесткость конструкции, повысить технологичность за счет снижения требований к оснастке, за счет исключения дополнительных изолированных замкнутых зон в сечении, что



достигается путем разрыва трубчатого контура в зоне пазов.

Перечень чертежей

5 Сущность изобретения поясняется следующими графическими материалами, представленными на фиг. 1-14 (провода, быстроразъемные разъемы, драйвер, элементы крепления за исключением прямо указанных, герметизирующий силиконовый шнур условно не показаны):

Фиг. 1 - корпус светильника (вид в изометрии сверху);

Фиг. 2 - корпус светильника (вид в изометрии снизу);

Фиг. 3 - светильник (вид в изометрии снизу);

10 Фиг. 4 - светильник (вид в изометрии сверху);

Фиг. 5 - светильник (вид сбоку);

Фиг. 6 - светильник (продольный разрез);

Фиг. 7 - светильник (вид спереди);

Фиг. 8 - светильник (вид сзади);

15 Фиг. 9 - кронштейн светильника для крепления на консоль (вид спереди);

Фиг. 10 - светильник (вид в изометрии сверху, пластиковая крышка условно не показана);

Фиг. 11 - пластиковая крышка светильника (вид в изометрии снизу);

Фиг. 12 - пластиковая крышка светильника (вид в изометрии сверху);

20 Фиг. 13 - экран с внешней стороны (вид в изометрии);

Фиг. 14 - экран с внутренней стороны (вид в изометрии).

Перечень позиций на чертежах

1 - Корпус светильника из листового материала;

25 2 - Отверстие корпуса для совместного крепления светодиодных модулей и экрана к корпусу

3 - Отверстие для крепления планки электротехнической коробки

4 - Верхний выступ корпуса для фиксации крышки

5 - Нижний выступ корпуса для фиксации крышки

6 - Пластиковая крышка

30 7 - Экран

8 - Кронштейн

9 - Электротехническая коробка

10 - Крепежная бобышка

11 - Планка

35 12 - Плата светодиодного модуля

13 - Нижний Т-образный паз кронштейна фиксации на консоль

14 - Боковой Т-образный паз фиксации и регулирования наклона светильника

15 - Разрыв трубчатого контура кронштейна

16 - Отверстие вентиляционное нижнее крышки

40 17 - Отверстие вентиляционное верхнее крышки

18 - Отверстие крепления экрана

19 - Линза экрана с внешней стороны

20 - Перегородки жесткости экрана

21 - Отверстие экрана для вывода проводов питания

45 22 - Отверстие экрана для заливки полости контактов герметиком

23 - Наружная часть экрана

24 - Желоб экрана

25 - Линза экрана с внутренней стороны

- 26 - Посадочное место крепления экрана к корпусу
- 27 - Внутренний торцевой паз экрана для заливки герметиком
- 28 - Направляющий штырек экрана

Осуществление изобретения

5 Светоодиодный светильник осуществляется следующим образом:

Исходя из необходимой мощности и диаграммы направленности подбираются необходимое количество светоодиодных модулей, количество и тип светоодиодов, их топология на печатной плате 12, соответствующее количество линз 19(25) и их геометрия.

10 Далее светоодиодный(ые) модуль(и) поступает на распаивание по контактам платы проводов питания, после чего выполняется совместное крепление со светопрозрачным ударопрочным монолитным экраном 7 со стороны наружной его части 23 по отверстиям 18 посадочных мест 26, являющимся одновременно средством защиты модуля от внешних воздействий, с базированием экрана 7 и платы 12 соответственно по направляющим штырькам 28 экрана 7 и отверстиям в плате 12, к корпусу 1 светильника 15 с внешней стороны короба по боковым отверстиям 2. Предварительно световая зона герметизируется посредством укладки герметизирующего замкнутого силиконового шнура между платой 12 и светопрозрачным экраном 7 по эквидистантным желобу в плате и желобу 24 в экране 7. После фиксации крепежными элементами контакты платы и питающих проводов герметизируются в канале внутреннего паза 27 экрана, имеющего 20 сверху отверстие 22 для заливки герметика. Провода выводятся для дальнейшего подключения к драйверу через отверстие 21. С целью придания дополнительной жесткости экран выполнен с перегородками жесткости 20.

Драйвер устанавливается в электротехническую коробку 9. Коробка крепится во внутренней части короба корпуса через планку 11, последняя крепится к основанию 25 короба по крепежным бобышкам 10 (например, клепкам) посредством крепежных элементов по отверстиям 3 в корпусе с воздушным зазором между корпусом 1 и планкой 11. Затем драйвер соединяется с проводами светоодиодного(ых) модуля(ей) по быстроразъемному разъему, например, клеммнику.

30 Светильник устанавливается на консоль. По быстроразъемному разъему, например, клеммнику, осуществляется подключение драйвера к проводам от сети, после чего закрывается крышка электротехнической коробки 9 и светильник накрывается 35 пластиковой крышкой 6, устанавливаемой по двум выступам 5 в нижней части основания корпуса и захлопываемой по выступу 4 корпуса в верхней его части.

40 Регулировка наклона светильника и фиксация наклона осуществляются по фигурным прорезам по боковым стенкам корпуса и боковых Т-образных пазов 14 кронштейна 8 с помощью элементов крепления. Фиксация на консоли осуществляется путем разжима 35 трубы консоли с помощью крепежных элементов, вставленными в нижний Т-образный паз 13 кронштейна 8. Кронштейн 8 выполнен с разрывами трубчатого контура 15 для упрощения оснастки для его изготовления.

40 Обеспечение допустимого теплового режима работы светильника выполняется за счет рассеяния тепла корпусом 1, в том числе боковыми его стенками - ребрами, а также за счет циркуляции воздуха внутри корпуса через вентиляционные отверстия в крышке 35 сверху 16 и снизу 17.

45 В случае выхода светильника из строя, ремонт осуществляется в месте его установки путем замены платы драйвера с электротехническими компонентами по быстроразъемным разъемам. При этом достаточно снять пластиковую крышку 6 35 светильника, для этого инструмент не нужен, и крышку электротехнической коробки 9, для этого инструмент также не нужен. Неисправный драйвер ремонтпригоден -

заменяются вышедшие из строя электротехнические компоненты платы.

Изобретение является промышленно применимым и может использоваться для серийного производства.

(57) Формула изобретения

5

1. Светильник светодиодный консольный, содержащий корпус из листового металла, выполненный в форме прямоугольного короба, кронштейн для установки светильника, драйвер, и средство защиты светодиодов от внешних воздействий, отличающийся тем, что корпус сверху закрыт быстросъемной пластиковой крышкой, в которой в передней части и нижней части выполнены сквозные отверстия и которая фиксируется на корпусе по двум выступам в нижней и одному в верхней части основания короба корпуса путем их совмещения с соответствующими прорезями в крышке; крепление светодиодного модуля выполнено с внешней стороны основания короба корпуса совместно со средством защиты светодиодов от внешних воздействий по боковым стенкам короба по соответствующим отверстиям средства защиты и платы, расположенных вне герметизируемых зон; драйвер оснащен быстросъемными разъемами и размещен в электротехнической коробке, скрепленной с корпусом внутри короба посредством плоской металлической планки с помощью крепежных бобышек так, что имеется зазор между основанием короба и пластиной; средство защиты, являющееся одновременно средством рассеяния света, выполнено из ударопрочного материала и представляет собой светопрозрачный монолитный экран с линзами и перегородками жесткости, закрывающий минимум один светодиодный модуль, с организацией независимой герметизации двух зон: светоиспускающей зоны печатной платы светодиодного модуля и зоны контактов подключения платы, причем герметизация первой зоны достигается путем сдавливания уплотнительного шнура, имеющего замкнутый контур и базируемого на плате по соответствующему контуру желоба и во внутренней части экрана по соответствующему контуру желоба, а герметизация второй зоны проходит в полости внутреннего торцевого паза экрана, в котором размещаются провода, и проводится путем заливки герметика через отверстие до полного ее заполнения.

15

20

25

30

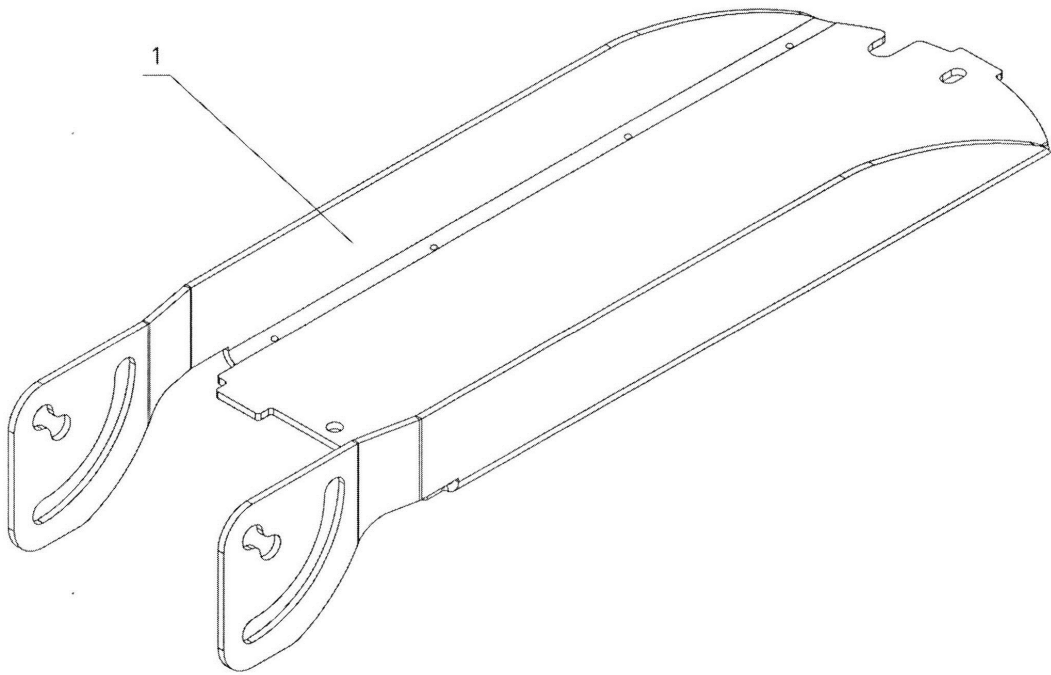
35

40

45

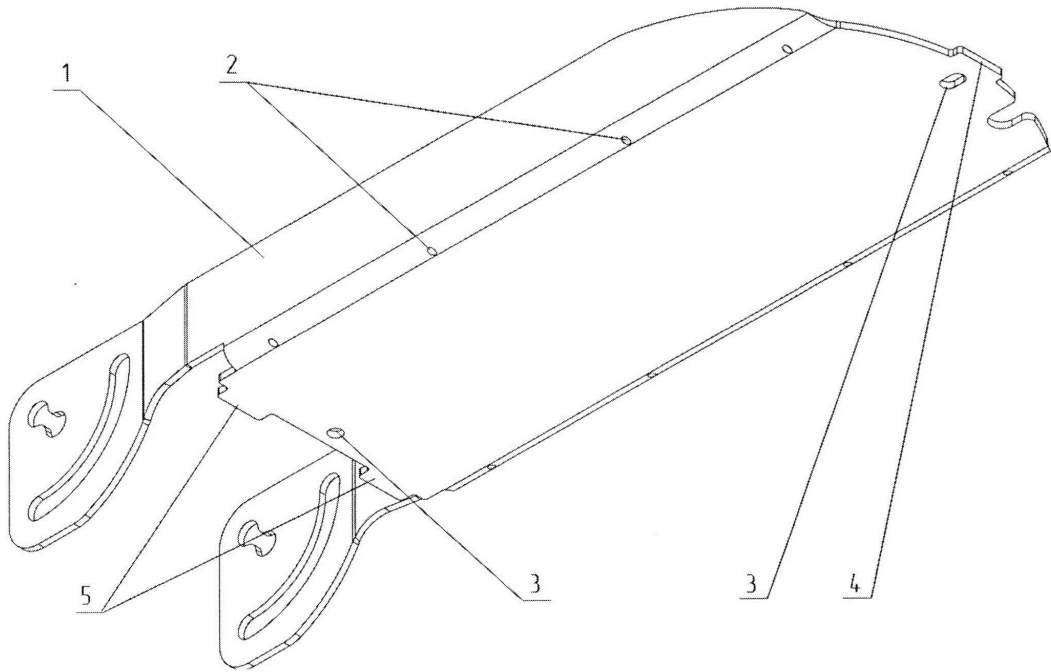
2. Светильник светодиодный консольный по п. 1, отличающийся тем, что кронштейн выполнен из металлического профиля в форме трубчатого элемента, по бокам которого выполнены Т-образные пазы крепления к боковым стенкам корпуса, объединенными плоской полкой с разрывом трубчатого контура в зоне пазов, с возможностью поворота и фиксации, а снизу которого имеется Т-образный паз фиксации светильника на консоль.

1

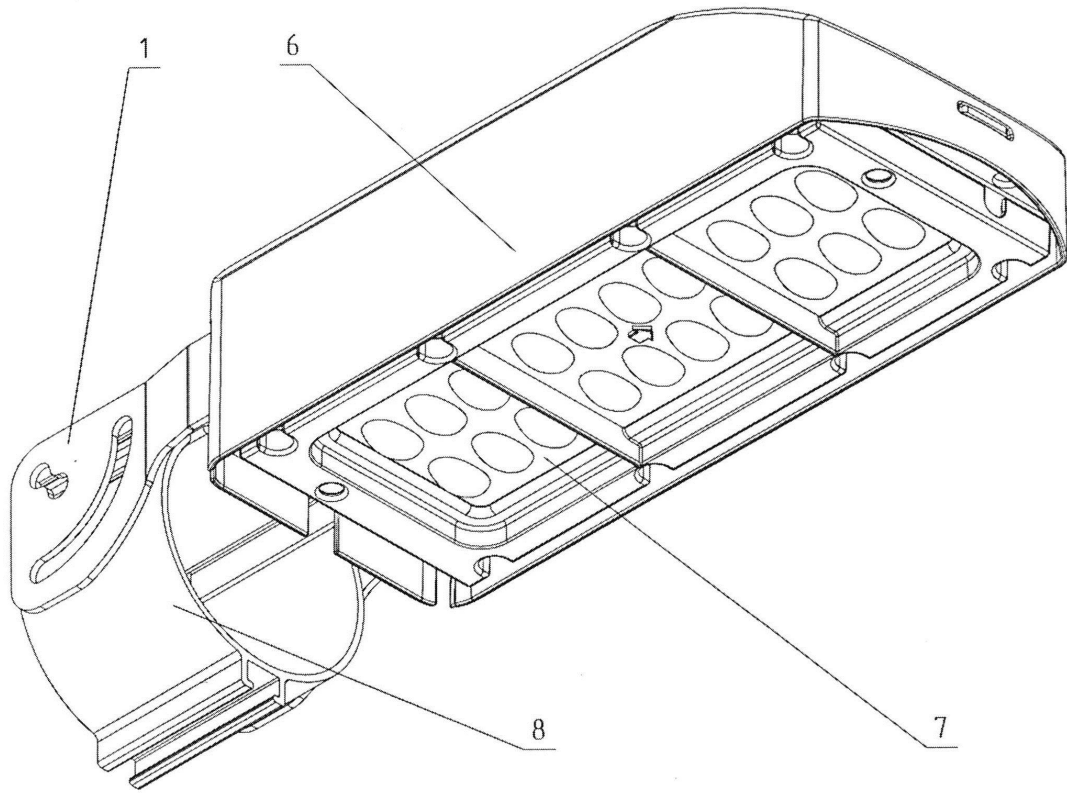


Фиг.1

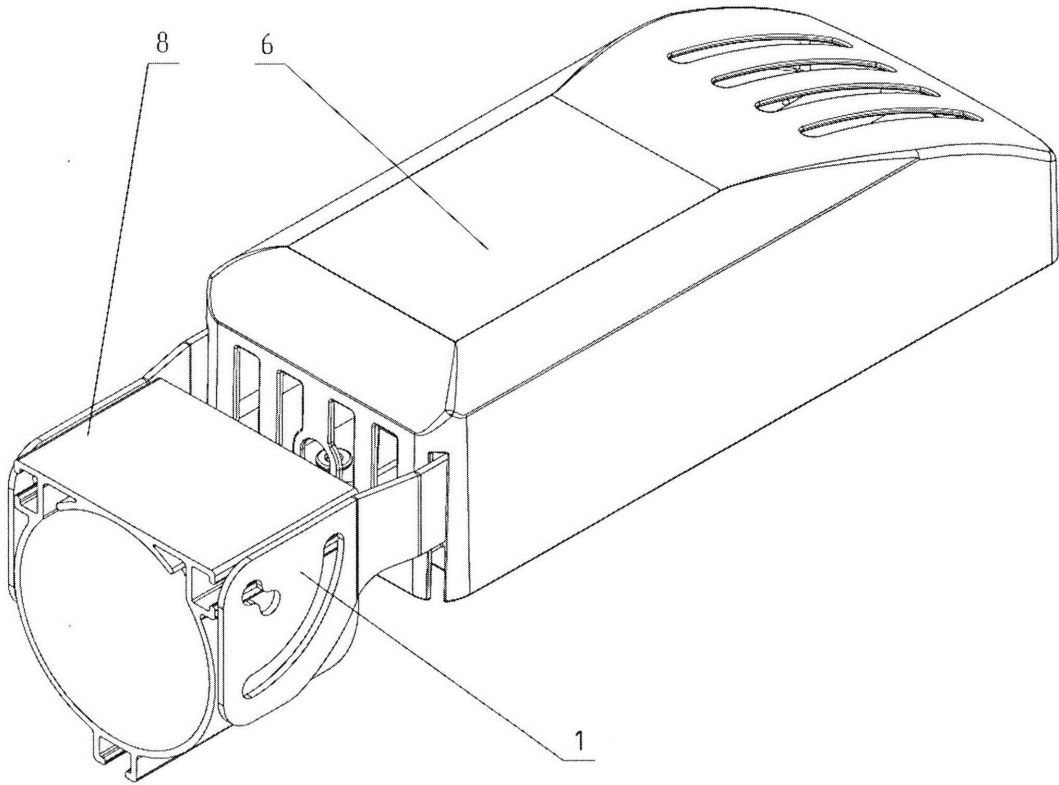
2



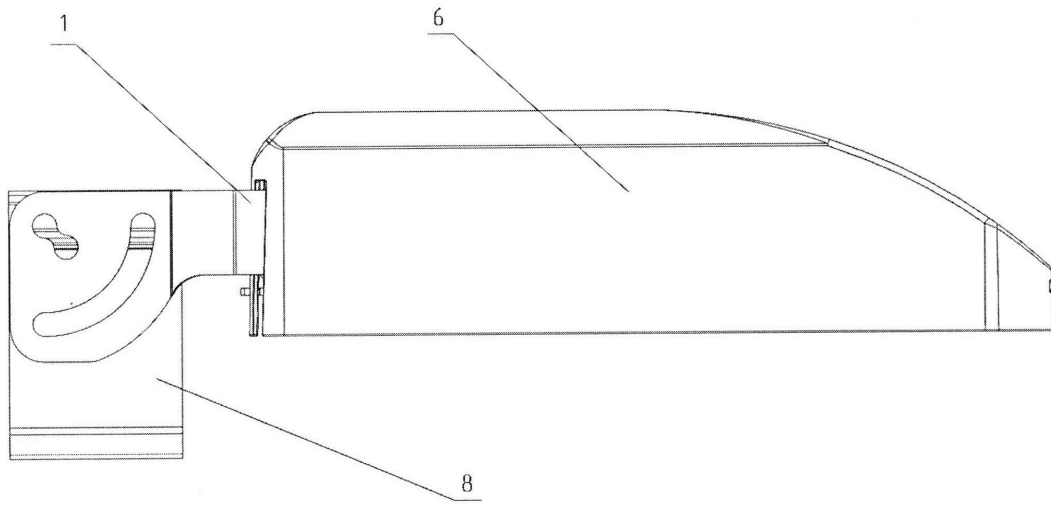
Фиг.2



Фиг.3

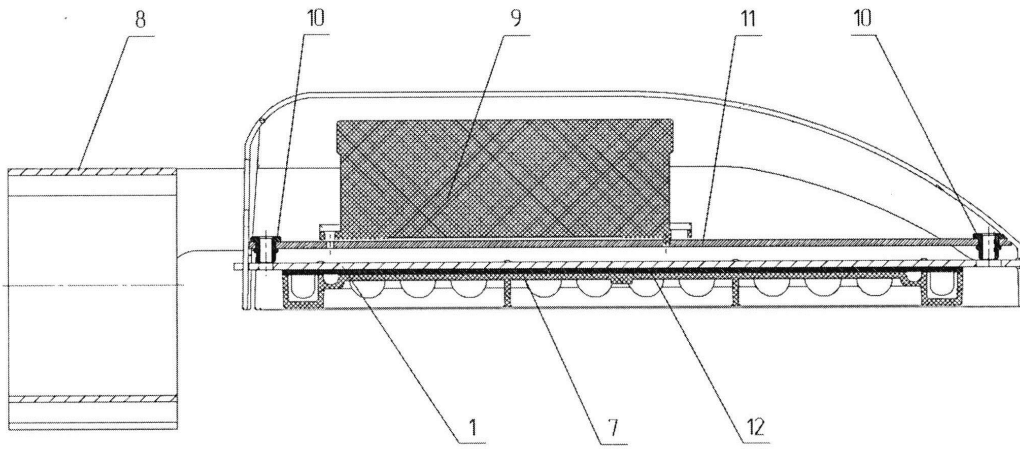


Фиг.4

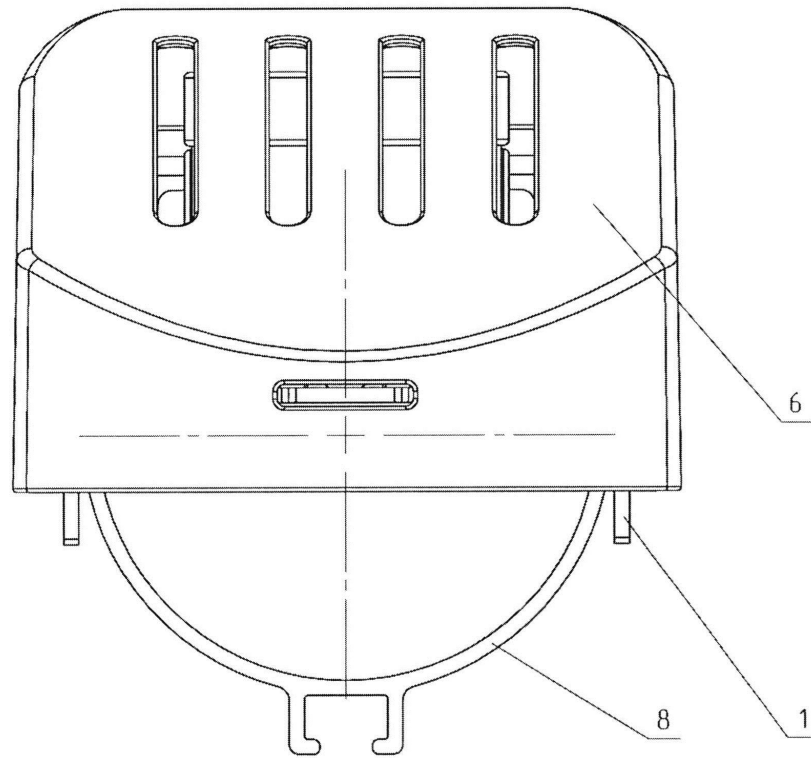


Фиг.5

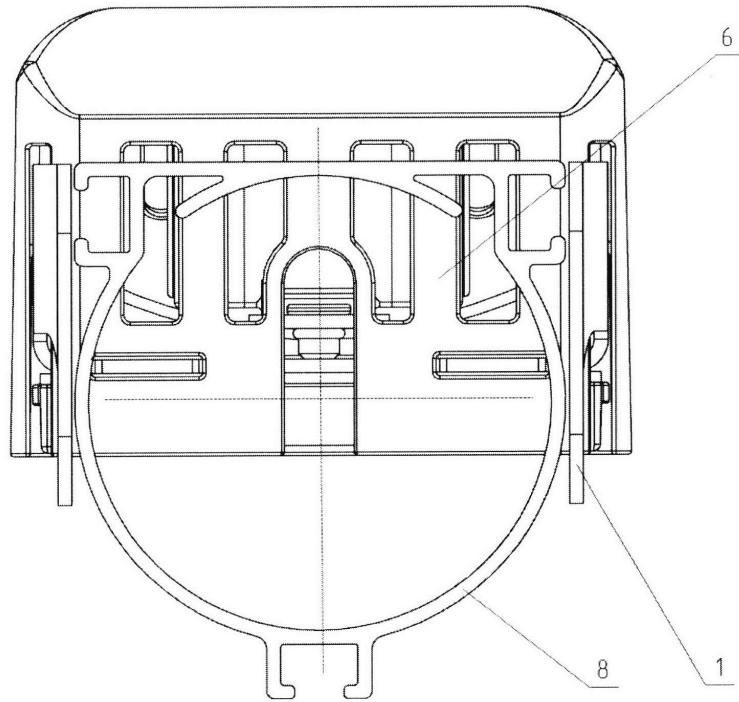




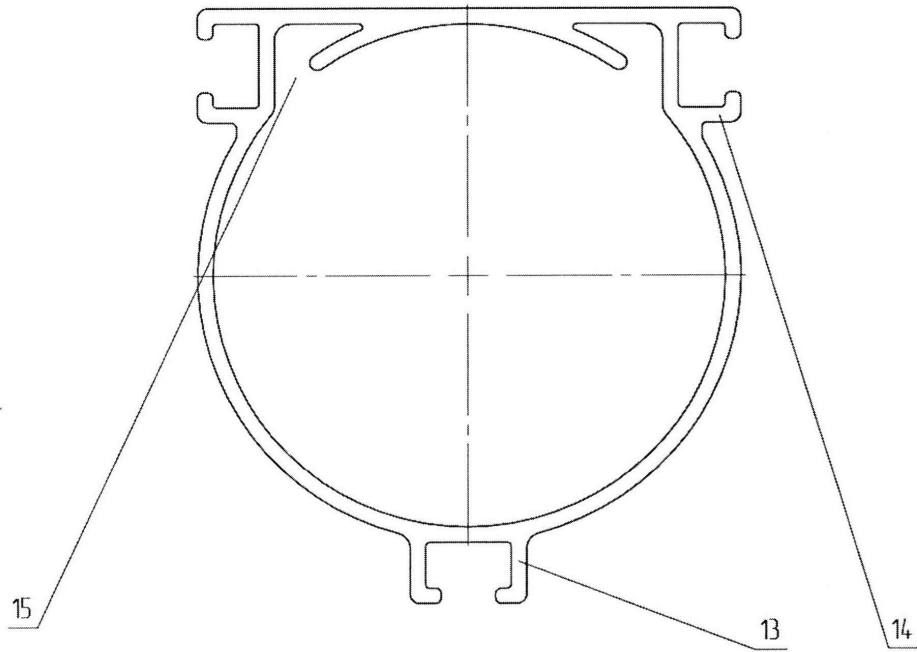
Фиг.6



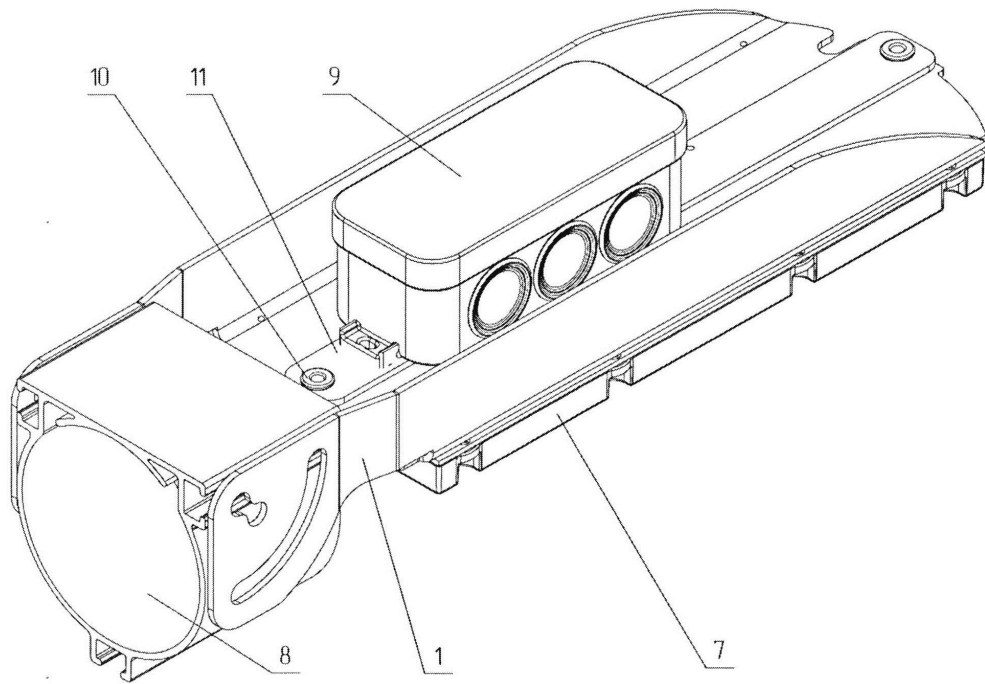
Фиг.7



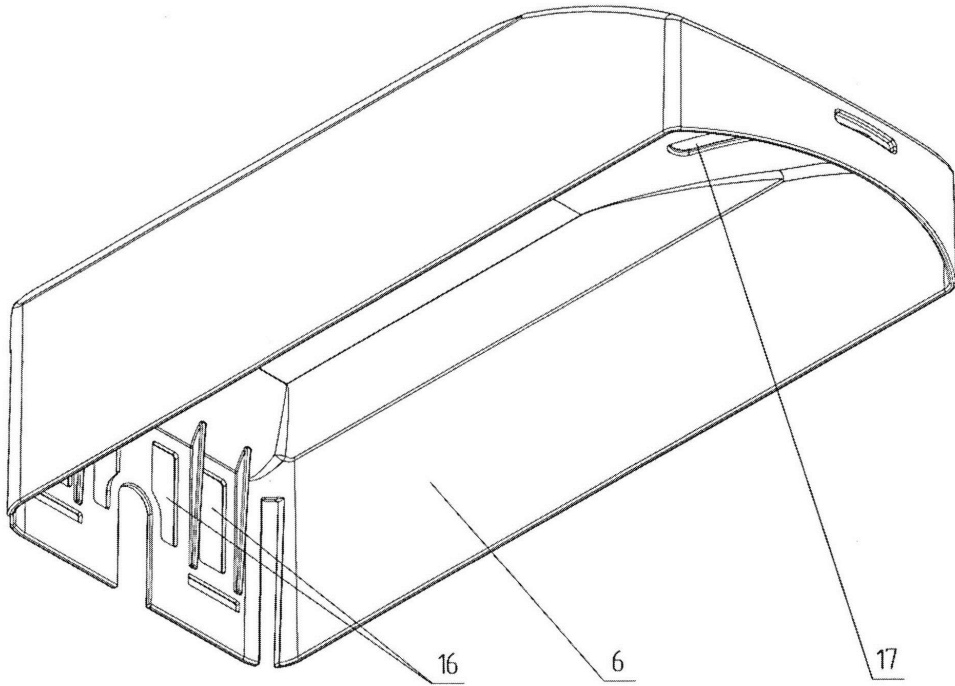
Фиг.8



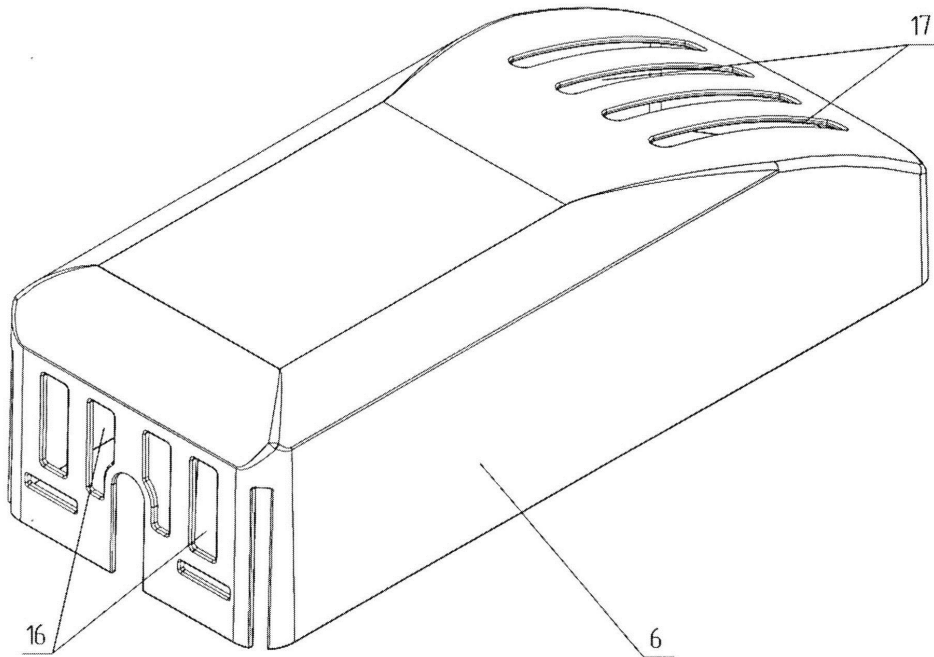
Фиг.9



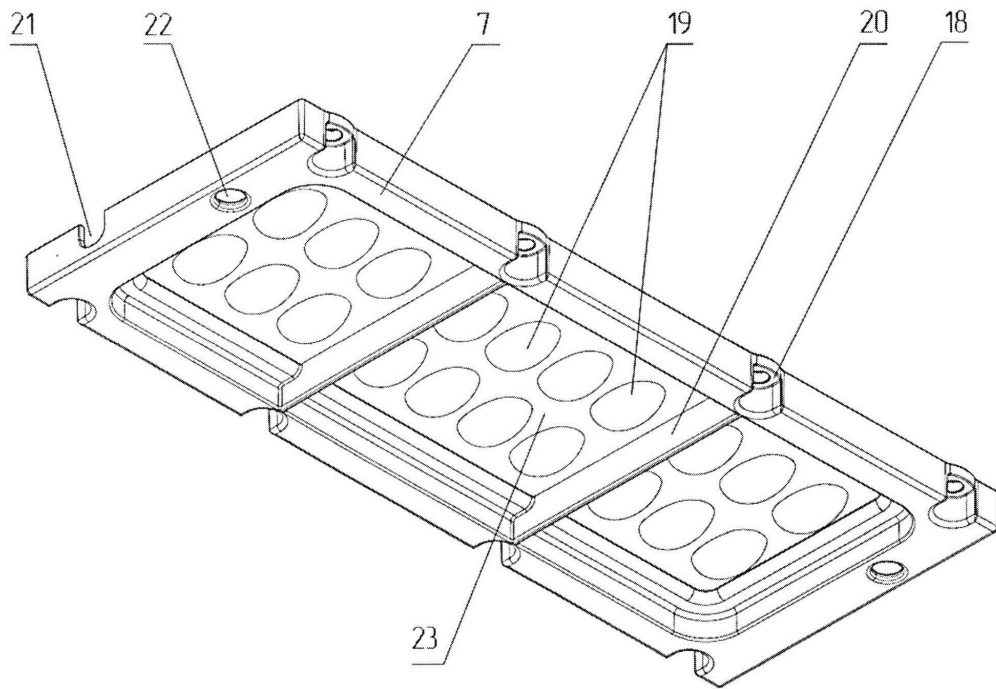
Фиг.10



Фиг.11

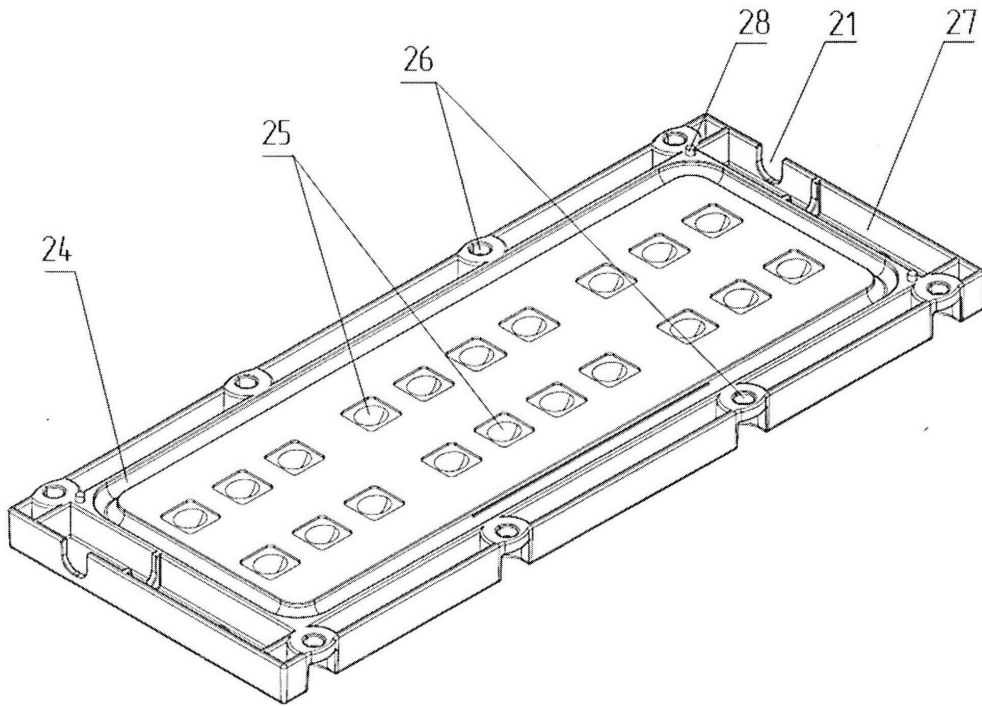


Фиг.12



Фиг.13





Фиг.14